



ARTICOLI PER EMERGENZA E PRIMO SOCCORSO

ARMADIETTI E VALIGETTE DI MEDICAZIONE LINEA "FLUO" SAFE IN®.....	435-436
ARMADIETTI E VALIGETTE DI MEDICAZIONE ALLEGATO 1 "MAGGIORATO"	436
ARMADIETTI E VALIGETTE DI MEDICAZIONE ALLEGATO 1 E 2	437-438
ARMADIETTI E VALIGETTE DI MEDICAZIONE ALLEGATO 3 E VUOTE	439
VALIGETTE, BORSE DI MEDICAZIONE E KIT SPECIALI	440-441
AUSILI PER LA MEDICAZIONE E DISPENSER CEROTTI	442-443
SFIGMOMANOMETRI E RIANIMATORI	444
FORBICI E ARTICOLI VARI PER IL PRIMO SOCCORSO	445
BARELLE, FERMACAPO E DEFIBRILLATORE.....	446-447
PRODOTTI ANTIUSTIONE E KIT PRONTO INTERVENTO	448
ATTREZZATURE PER INFERMERIE AZIENDALI	449
DOCCE E LAVACCI DI EMERGENZA	451-458



VALIGETTE E ARMADIETTI LINEA "FLUO"

Linea esclusiva di valigette e armadi di colore giallo fluorescente; indispensabili dove è necessario avere maggiore visibilità, per contrasto con l'ambiente circostante, e renderne più facile l'individuazione.


ALLEGATO 1

1 ARMADIETTO FLUO IN METALLO

Armadietto in metallo verniciato con polvere epossidica. Facilmente individuabile all'interno delle attività lavorative grazie al colore giallo fluorescente. 1 anta, 1 ripiano, serratura con chiave. Contenuto: presidi medici prescritti dall'Allegato 1 D.M. n.388.

BRA101F - dimensioni cm 30 x 12 x 40 h

2 VALIGETTA FLUO IN PLASTICA

Valigetta estraibile in ABS facilmente individuabile all'interno delle attività lavorative grazie al colore giallo fluorescente. Indispensabili all'esterno per le attività connesse all'edilizia e alla manutenzione stradale, dove la scarsa luce solare o la presenza di nebbia e foschia potrebbero impedirne la facile individuazione. Contenuto: presidi medici prescritti dall'Allegato 1 D.M. n.388.

BRV101F - dimensioni cm 42 x 31 x 11 h


ALLEGATO 2

3 ARMADIETTO FLUO IN METALLO

Armadietto in metallo verniciato con polvere epossidica. Facilmente individuabile all'interno delle attività lavorative grazie al colore giallo fluorescente. 1 anta, 1 ripiano, serratura con chiave. Contenuto: presidi medici prescritti dall'Allegato 2 D.M. n.388.

BRA201F - dimensioni cm 30 x 12 x 40 h

4 VALIGETTA FLUO IN PLASTICA

Valigetta estraibile in ABS facilmente individuabile all'interno delle attività lavorative grazie al colore giallo fluorescente. Indispensabili all'esterno per le attività connesse all'edilizia e alla manutenzione stradale, dove la scarsa luce solare o la presenza di nebbia e foschia potrebbero impedirne la facile individuazione. Contenuto: presidi medici prescritti dall'Allegato 2 D.M. n.388.

BRV201F - dimensioni cm 32 x 23 x 8 h


**LATO A
SOCCORSO OCCHI**
**LATO B
KIT USTIONI**

5 VALIGETTA "DOUBLE SAFE"

Avere accesso a un kit di prima emergenza ben fornito ed essere pronti ad agire rapidamente limita il danno e riduce i tempi di recupero. Double Safe è la prima e **unica** stazione di pronto soccorso **per le emergenze oculari e le ustioni** a portata di mano! Minimo ingombro, contiene i dispositivi necessari per il lavaggio oculare e la medicazione funzionale al trattamento delle ustioni di piccola entità. La valigetta è dotata di supporto per attacco a parete, maniglia per trasporto, vetrine che separano i due fondi e chiusura con 2 clip a scatto. Le etichette esterne **KIT LAVAOCCHI (lato A)** e **KIT USTIONI (lato B)** facilitano l'individuazione del lato dove trovare tempestivamente la medicazione necessaria per l'incidente che si è verificato.

BRV500DF - valigetta in ABS giallo fluo. Dimensioni: cm 32 x 21,3 x 12,5



6 STAZIONE DI LAVAGGIO OCULARE FLUO

Stazione di lavaggio in polipropilene con cerchio frontale trasparente. Contiene due flaconi di soluzione dotati di tappo oculare, 1 specchio, viti e tasselli per il fissaggio a muro.

BRO690 - stazione di lavaggio oculare colore giallo, peso kg 1,20, dimensioni cm 41 x 32 x 7,5



ARMADIETTI E VALIGETTE PORTATILI DI MEDICAZIONE



BRV600F
Valigetta fluo per il settore agricolo con maggiorazione comparto agricoltura.



BRV601F
Valigetta fluo per il settore edile con maggiorazione comparto edilizia.



BRV602F
Valigetta fluo per il settore petrolchimico con maggiorazione comparto OIL&GAS.



BRV603F
Valigetta fluo per il settore alimentare con maggiorazione comparto alimentare.



BRV604F
Valigetta fluo per il settore scolastico con maggiorazione comparto scuola.



BRV605F
Valigetta fluo per il settore tecnico con maggiorazione comparto officine tecniche.

1 VALIGETTE FLUO CON CONTENUTI SPECIFICI

Linea di valigette per il pronto soccorso con **contenuti specifici** che tengono conto degli infortuni statisticamente più probabili legati sia agli strumenti lavorativi sia alle condizioni ambientali in cui il lavoratore opera. Acquistare una valigetta Safeln® significa non solo rispettare la normativa in materia di sicurezza, ma migliorare gli standard di sicurezza sul lavoro per raggiungere l'obiettivo più importante: la salvaguardia della sicurezza e della salute dei lavoratori. Le valigette sono in ABS colore giallo fluo, cm 41 x 15 x 31 h e contengono dispositivi medici Allegato 1 D.M. n.388 e D.Lgs. 81/08 più le maggiorazioni previste da ogni comparto: disinfezione e protezione cute, rianimazione e immobilizzazione, emostasi, soccorso occhi, tagli e ustioni.

Armadietti e valigette

ALLEGATO 1 "MAGGIORATO"

Per aziende dei gruppi A e B con 3 o più lavoratori. Contenuto: presidi medici prescritti dall'Allegato 1 D.M. n. 388 "maggiorato".



2



3

ARMADIETTI IN METALLO

In acciaio al carbonio P02 spessore 6/10, verniciatura in epossipoliestere cottura a forno 180°C. Serratura con chiave, **spigoli arrotondati**.

2 **BRA103** - dimensioni cm 32 x 12 x 50 h, con l'aggiunta di prodotti di maggior consumo

3 **BRA104** - dimensioni cm 32 x 19 x 45 h, con l'aggiunta di prodotti di maggior consumo



4

4 VALIGETTA PORTATILE DI MEDICAZIONE

Valigetta di medicazione in ABS colore arancio, due scomparti completi di separatore trasparente. Con l'aggiunta di prodotti di maggior consumo.

BRV102 - dimensioni cm 42 x 31 x 15 h, con supporto per attacco a parete



5

5 PACCO DI REINTEGRO PER ALLEGATO 1 "MAGGIORATO"

Per BRA103, BRA104 e BRV102. Misuratore di pressione escluso.

BRP101 - pacco di reintegro Allegato 1 "maggiorato", imballo di cartone



Armadietti e valigette ALLEGATO 1

Per aziende dei gruppi A e B con 3 o più lavoratori. Contenuto: presidi medici prescritti dall'Allegato 1 D.M. n. 388.

1



1 ARMADIETTO IN PLASTICA

Armadietto colore bianco, 2 ante, 2 ripiani interni.

BRA102 - in plastica antiurto, dimensioni cm 45 x 13 x 37,5 h

2



2 ARMADIETTO IN METALLO

Armadietto colore bianco, 1 anta, 2 ripiani, serratura con chiave.

BRA101 - in metallo verniciato, dimensioni cm 30 x 12 x 40 h



3

3 VALIGETTA IN POLIPROPILENE

Maniglia per il trasporto, chiusura a clip. Aggancio a parete integrato a due fori.

BRV025 - in polipropilene colore arancio, dimensioni cm 40,5 x 30 x 11,4 h



4

4 VALIGETTA IN ABS ANTIURTO

Con maniglia e supporto per il fissaggio a parete o su automezzi.

BRV101 - in ABS antiurto verde, dimensioni cm 42 x 31 x 11 h

PACCO DI REINTEGRO ALLEGATO 1

Contiene:

- 1 copia Decreto Min. 388 del 15.07.2003
- 5 paia di guanti sterili monouso
- 1 visiera paraschizzi
- 1 litro di soluzione cutanea di iodopovidone al 10% di iodio
- 1500 ml di soluzione fisiologica (sodio cloruro - 0,9%)
- 10 compresse di garza sterile 10 x 20 in buste singole
- 2 compresse di garza sterile 18 x 40 in buste singole
- 2 teli monouso cm 40 x 60
- 2 pinzette da medicazione sterili monouso
- 1 confezione di rete elastica di misura media
- cotone idrofilo
- 2 confezioni di cerotti di varie misure pronti all'uso
- 2 rotoli di cerotto h cm 2,5
- 1 paio di forbici
- 3 lacci emostatici
- 2 confezioni di ghiaccio pronto uso
- 2 sacchetti monouso per la raccolta di rifiuti sanitari
- 1 termometro clinico digitale
- istruzioni sul modo di usare i presidi suddetti e di prestare i primi soccorsi in attesa del servizio di emergenza



5



5 PACCO DI REINTEGRO PER ALLEGATO 1

Per BRA101, BRA102 e BRV101. Misuratore di pressione escluso.

BRP100 - pacco di reintegro Allegato 1, imballo di cartone



ARMADIETTI E VALIGETTE DI MEDICAZIONE ALLEGATO 2

Armadietti e valigette ALLEGATO 2

Per aziende del gruppo C con meno di 3 lavoratori che non rientrano nel gruppo A. Contenuto: presidi medici prescritti dall'Allegato 2.



1

- Con l'aggiunta dei seguenti articoli:
- 2 garze sterili
 - 1 confezione cotone idrofilo
 - 1 benda orlata
 - 1 telo triangolare TNT
 - 1 coperta isolermica
 - 1 confezione da 8 salviettine
 - 1 bustina di preparato per ustioni in gel
 - 1 tampobenda
 - 2 teli per ustioni

1 ARMADIETTO IN METALLO

Armadietto in metallo verniciato colore bianco, 1 anta, 2 ripiani, serratura con chiave.

BRA201 - armadietto, dimensioni cm 30 x 12 x 40 h



2

2 ARMADIETTO IN PLASTICA

Armadietto in plastica colore bianco, 1 anta, 2 ripiani interni.

BRA202 - armadietto, dimensioni cm 22 x 12 x 34 h



3

3 VALIGETTA IN POLIPROPILENE

Maniglia per il trasporto, chiusura a clip. Aggancio a parete integrato a due fori.

BRV026 - in polipropilene colore arancio, dimensioni cm 31 x 21 x 9,7 h



4

4 VALIGETTA IN PLASTICA

In polipropilene antiurto con maniglia e supporto per il fissaggio.

BRV202 - valigetta colore verde, dimensioni cm 32 x 21 x 9 h



5

- Con l'aggiunta dei seguenti articoli:
- 2 garze sterili
 - 1 telo per ustioni
 - 1 confezione da 8 salviettine
 - 1 telo triangolare in TNT

5 VALIGETTA IN PLASTICA

In ABS colore arancio, con separatore trasparente e supporto per attacco a parete.

BRV201 - valigetta, dimensioni cm 32 x 21 x 12 h



6



6 PACCO DI REINTEGRO ALLEGATO 2

Per BRA201 e BRA202.

BRP200 - pacco di reintegro Allegato 2, imballo di cartone

PACCO DI REINTEGRO ALLEGATO 2

Contiene:

- 1 copia Decreto Legislativo n° 81/2008
- 2 paia di guanti sterili monouso
- 125 ml di soluzione cutanea di iodopovidone al 10% di iodio
- 250 ml di soluzione fisiologica
- 3 compresse di garza sterile cm 20 x 20
- 1 compressa di garza sterile cm 18 x 40
- 1 pinzetta da medicazione sterile monouso
- 1 cotone idrofilo
- 1 confezione da 20 cerotti di varie misure
- 1 rotolo di cerotto alto h 2,5 x 5 m
- 1 rotolo di benda orlata h cm 10 x 5 m
- 1 paio di forbici
- 1 laccio emostatico
- 1 confezione di ghiaccio pronto uso
- 1 sacchetto per la raccolta di rifiuti sanitari
- Istruzioni sul modo di usare i presidi suddetti e di prestare i primi soccorsi in attesa del servizio di emergenza



Valigette ALLEGATO 3

Per aziende dei gruppi A e B con 3 o più lavoratori. Contenuto conforme all'Allegato 3 cat. AB DPP 25/2005 Alto Adige.

ALLEGATO 3
VALIDO SOLO PER
LA REGIONE DEL
TRENTINO ALTO
ADIGE.



1 VALIGETTA IN ABS

Valigetta in ABS con supporto a muro, maniglia per il trasporto, chiusura a clip.

BRV0662 - in ABS colore verde, dimensioni cm 41 x 31 x 11 h

CONTENUTO BRV0662

- 5 guanti sterili monouso
- 1 visiera paraschizzi
- 1000 ml di soluzione cutanea di iodopovidone al 10% di iodio
- 1500 ml di soluzione fisiologica (sodio cloruro - 0,9%)
- 10 compresse di garza sterile 10 x 20
- 2 compresse di garza sterile 18 x 40
- 2 teli sterili monouso cm 40x60
- 1 confezione di rete elastica di misura media
- 1 confezione cotone idrofilo
- 3 laccio emostatico in lattice
- 2 pinzetta monouso sterile
- 2 confezioni cerotti varie misure pz. 10
- 2 rotoli di cerotto alto cm. 2,5
- 1 paio di forbici
- 2 ghiaccio pronto uso
- 2 sacchetti monouso per la raccolta di rifiuti sanitari
- 1 termometro digitale
- 1 apparecchio per la misurazione della pressione con fonendoscopio
- 3 tampobenda cm 8 x 10
- 3 tampobenda cm 10 x 12
- 3 benda soft elastica m 4 x cm 8
- 3 benda di garza m 3,5 x cm 10
- 1 coperta isotermica oro-argento
- 1 dispositivo di protezione per la ventilazione artificiale
- 1 disinfettante flacone ml 250
- 1 manuale di pronto soccorso multilingue

2 VALIGETTA IN POLIPROPILENE

Valigetta in polipropilene con supporto a muro, maniglia, chiusura a clip.

BRV0663 - in polipropilene colore arancio, dimensioni cm 32 x 23 x 9 h

CONTENUTO BRV0663

- 2 guanti sterili monouso
- 125 ml di soluzione cutanea di iodopovidone al 10% di iodio
- 250 ml di soluzione fisiologica (sodio cloruro 0,9%)
- 1 compressa di garza sterile cm 18 x 40 in buste singole
- 3 compresse di garza sterile cm 20 x 20 in buste singole
- 1 confezione di cerotti di varie misure pronti all'uso pz. 20
- 1 rotolo di cerotto alto cm 2,5
- 1 confezione cotone idrofilo
- 1 laccio emostatico in lattice
- 1 pinzetta monouso sterile
- 1 paio di forbici
- 1 confezione di ghiaccio pronto uso
- 1 sacchetto monouso per la raccolta di rifiuti sanitari
- 2 tampobenda cm 8 x 10 DIN 13151 M - misura 8
- 2 tampobenda cm 10 x 12 DIN 13151 G misura 10
- 2 bende garza soft m 4 x cm 8 - misura 8
- 2 bende di garza m 5 x cm 10 - misura 10
- 1 coperta isotermica isotermica oro-argento
- 1 dispositivo di protezione per la ventilazione artificiale
- 1 manuale di pronto soccorso multilingue



3 PACCHI DI REINTEGRO PER ALLEGATO 3

BRP961 - pacco di reintegro per tutti i kit di pronto soccorso appartenenti alla categorie A e B dell'Allegato 3. Imballo di cartone.

BRP861 - pacco di reintegro per tutti i kit di pronto soccorso appartenenti alla categoria C dell'Allegato 3. Imballo di cartone.



VALIGETTE VUOTE IN ABS

Valigette in ABS in due diverse dimensioni e colori, fornite vuote.

4 BRV201V - valigetta colore arancio, dimensioni 31 x 21 x 12 h

5 BRV102V - valigetta colore verde, dimensioni 42 x 31 x 15 h



VALIGETTE E BORSE PORTATILI DI MEDICAZIONE

1 BORSA IN NYLON ALLEGATO 1

Borsa in resistente nylon colore blu, con scomparti interni, doppia cerniera e tracolla. Contenuto: presidi medicali prescritti dall'Allegato 1 D.M. n. 388.

BAG0963 - borsa, dimensioni cm 41 x 31 x 11 h

Contenuto:

- 5 paia di guanti sterili monouso
- 1 visiera paraschizzi
- 1 litro iodopovidone al 10%
- 1500 ml di soluzione fisiologica
- 10 compresse di garza sterile 10x20
- 2 compresse di garza sterile 18x40
- 2 teli monouso cm 40x 60
- 2 pinzette da medicazione sterili
- 1 confezione di rete elastica misura media
- cotone idrofilo
- 2 confezioni di cerotti misure varie
- 2 rotoli di cerotto h cm 2,5
- 1 paio di forbici
- 3 lacci emostatici
- 2 confezioni di ghiaccio pronto uso
- 2 sacchetti raccolta di rifiuti sanitari
- 1 termometro clinico digitale
- 1 apparecchio per la misurazione della pressione arteriosa
- istruzioni d'uso



2

2 VALIGETTA IN PLASTICA

In polipropilene con maniglia per trasporto. Per ferite di piccole entità, utile complemento per autoveature e nelle attività del tempo libero e nel fai da te, campeggio, ecc.

BRV301 - valigetta, dimensioni cm 23 x 17 x 4,3 h

Contenuto:

- 1 benda garza m 2 x cm 5
- 1 cerotto medicato cm 10 x 6
- 10 cerotti adesivi cm 7 x 2
- 1 cotone idrofilo g 5
- 3 fazzoletti disinfettanti
- 1 paio di forbici
- 25 garze sterili cm 10 x 10
- 1 paio di guanti sterili monouso
- 1 laccio emostatico
- 1 pacchetto fazzoletti di carta
- 1 rochetto cerotto m 2 x cm 1
- 1 foglietto illustrativo



3

3 VALIGETTA IN PLASTICA

Ideale per un primo soccorso per ferite di piccole entità, utile complemento per autoveature private, nelle attività del tempo libero e nel fai da te, campeggio, ecc.

BRV307 - valigetta, dimensioni cm 25 x 16,5 x 7 h

Contenuto:

- 2 bende garza m 2 x cm 5
- 10 cerotti adesivi cm 7 x 2
- 1 cotone idrofilo g 50
- 3 fazzoletti disinfettanti
- 1 paio di forbici
- 25 garze sterili cm 10 x 10
- 1 paio guanti monouso
- 1 laccio emostatico
- 1 pacchetto fazzoletti
- 1 pinzetta polipropilene
- 1 rochetto cerotto m 2 x cm 1
- 1 foglietto illustrativo



4

4 BORSA IN NYLON

Borsetta in nylon con zip, colore rosso. Ideale per ferite di piccola entità: utile complemento per autoveature private, nelle attività del tempo libero, nel fai da te, ecc.

BRA401 - borsa rossa in nylon, 150 x 130 x 50 mm

Contenuto:

- 1 paio di guanti sterili
- 1 benda elasticizzata m 4 x 6 cm
- 2 bustine sapone liquido 5 ml
- 3 salviette disinfettanti
- 1 pinzetta
- 1 paio di forbici
- 1 rochetto cerotto adesivo tela
- 1 pacchetto fazzoletti
- 10 cerotti medi cm 7 x 2
- 2 buste di garza sterile
- 1 laccio emostatico
- Istruzioni pronto soccorso



5

5 BORSA IN NYLON

Contenuto conforme a quanto previsto dalla norma DIN 13164 B.

BRA403 - borsa morbida in nylon, 240 x 170 x 80 mm

Contenuto:

- 1 telo sterile antiustioni cm 40 x 60
- 1 telo sterile antiustioni cm 60 x 80
- 2 teli triangolari
- 4 guanti in vinile
- 1 confezione cerotti 14 pezzi
- 1 coperta isoterma
- 1 paio di forbici lister cm 14
- 1 cerotto rochetto m 5 x 2,5 cm
- 4 tampobanda misure varie
- 6 compresse di garza 10 x 10 cm
- 2 bende elastiche 400 x 6 cm
- 3 bende elastiche 400 x 8 cm
- 2 salviette disinfettanti
- 1 manuale di pronto soccorso
- 1 elenco contenuti multilingua



6

7

ARMADIETTI VUOTI IN METALLO

Armadietti in acciaio verniciato, serratura metallica con chiave.

6 BRA104V - dimensioni cm 32 x 19 x 45 h

7 BRA103V - dimensioni cm 32 x 12 x 50 h

Contenuto:

- 2 paia di guanti sterili
- 8 fasciature adesive cm 10x6
- 1 flacone acqua ossigenata ml 250
- 5 fazzoletti ammoniaci
- 2 bende elastiche cm 10xm 4
- 2 bende elastiche cm 7,5xm 4
- 2 rochetti cerotto m 5xcm 2,5
- 1 paio di forbici tagliabendaggi
- 1 flacone di disinfettante ml 280
- 125 compresse sterili cm 10x10
- 6 garze idrofile sterili cm 18x40
- 2 teli sterili per ustioni cm 40x60
- cotone idrofilo
- 3 teli triangolari
- 1 coperta isoterma
- 2 bende di garza m 5xcm 7
- 2 tampobende sterili cm 8x10
- 2 tampobende sterili cm 10x12
- 1 soluzione salina sterile ml 500
- 1 confezione da 20 cerotti assortiti
- 5 confezioni ghiaccio istantaneo
- 2 ghiaccio spray ml 400
- 3 confezioni rete tubolare elastica
- 1 laccio emostatico
- 2 rianimatori bocca a bocca
- 2 stecche per fratture
- 1 pinzetta sterile
- 1 manuale di pronto soccorso



8

8 BORSA IN NYLON EMERGENCY

Borsa in nylon ad alta resistenza, impermeabile, chiusura zip, cintura regolabile, tasca centrale più tasche laterali. I prodotti contenuti forniscono un primo ed efficace soccorso. Ideale per le attività all'aperto in caso di medicazione e rianimazione.

BRA404 - borsa in nylon cm 50 x 23 x 23 h



1 STAZIONE LAVAGGIO OCULARE

Contenitore pensile a parete per un'efficace primo lavaggio oculare d'emergenza. In materiale termoformato, viene fornito corredato di viti con tasselli. La confezione contiene uno specchio e due flaconi di soluzione salina sterile da 500 ml.

BRV304 - stazione, dimensioni cm 25 x 15 x 8



2 KIT LAVAOCCHI

Valigetta verde in polipropilene con supporto per attacco a parete o su autozzei.

Contenuto: 1 flacone vuoto per lavaggio oculare; 1 flacone da ml 500 contenente soluzione salina sterile per lavaggio oculare (Medical Device 93/42/CEE CE 0473); 2 compresse oculari; 2 buste garza idrofila sterile cm 18 x 40; 1 paio di forbici; 1 rotolo cerotto m 1 x 2 cm; 1 pacchetto di fazzoletti; 1 specchio; istruzioni per l'uso

BRV305 - valigetta, dimensioni cm 32 x 23 x 9 h



KIT LAVAOCCHI

Stazione a parete con specchio (viti per fissaggio incluse). Contiene fino a 3 flaconi di soluzione salina da 500 ml per lavaggio oculare.

3 SBV23 - stazione a parete fornita vuota, dimensioni mm 240 x 130 x 230 h

4 CSC041 - soluzione salina sterile con tappo, flacone da 500 ml



KIT LEVASCHEGGE

Valigetta in polipropilene con l'occorrente per togliere schegge, dimensioni cm 23 x 17 x 4,5 h.

Contenuto: 1 lente d'ingrandimento; 1 pinzetta inox levaschegge; 1 matita magnetica; 2 buste garza sterile cm 18 x 40; 1 flacone soluzione sterile salina ml 100; 1 specchio

5 BRV306 - valigetta kit levaschegge

6 BRC103 - matita levaschegge con astuccio



7 KIT USTIONI

Valigetta in polipropilene con supporto.

Contenuto: 3 preparato antiustione 3,5 g; 1 compressa antiustione 10 x 10 cm; 1 paio di forbici lister 14,5 cm DIN; 1 soluzione sterile lavaggio oculare 500 ml; 2 pinze sterili monouso; 1 cerotto in roccetto m 5 x 2,5 cm; 2 telo sterile TNT 40 x 60 cm; 2 benda con tampono antiaderente 100 x 120 mm; 1 telo triangolare TNT; 2 compresse oculari adesive sterili; 1 medicazione antiaderente 10 x 8 cm; 2 confezione da 25 compresse sterili 10 x 10 cm; 2 paia di guanti sterili latex free; 1 elenco contenuto; 1 manuale pronto soccorso multilingua

BRV303 - dimensioni mm 250 x 190 x 85



9 RIANIMATORE BETA

Rianimatore manuale di primo intervento per prima rianimazione, completo di borsa in nylon con tracolla. Idoneo per studi dentistici, centri sportivi, aziende industriali, mezzi di soccorso, ecc.

Contenuto: 1 pallone di rianimazione; 1 apribroca elicoidale; 2 maschere oronasali; 1 pinza tiralingua in policarbonato; 3 cannule di guedel sterili, istruzioni di pronto soccorso

BRA402 - rianimatore, dimensioni cm 40 x 17 x 24 h



10 VALIGIE EXTRA STRONG VUOTE

Valigia in resina 100% riciclabile, chiusura ermetica stagna certificata IP67 per garantire la resistenza all'acqua e alle polveri. Il campo di applicazione spazia dalla nautica, fotografia, subacquea, caccia, pesca, corpi speciali, industria manifatturiera in generale e tutti quei settori dove è richiesta un'eccezionale resistenza agli urti e agli agenti atmosferici.

BRV001V - valigia plastica antiurto, mm 465 x 365 x 175. Fornita vuota

BRV002V - valigia plastica antiurto, mm 550 x 430 x 210. Fornita vuota





AUSILI PER LA MEDICAZIONE



CEROTTI

Cerotti classici per la prima medicazione di ferite ed escoriazioni. Supporto in polietilene elastico e micro perforato strato di garza antiaderente per favorire la traspirazione della pelle.

- 1 **BRC104** - confezione da 100 cerotti assortiti, 6 misure
- 2 **BRC105** - confezione da 100 cerotti dimensioni cm 2 x 7
- 3 **BRC106** - confezione da 20 cerotti assortiti, 4 misure
- 4 **BRC107** - rotolo di cerotto in TNT ipoallergenico h cm 2,5 x 5 m



5 CEROTTI EXTRA LUNGH

Cerotti extra lunghi colore pelle. Grazie alla loro lunghezza si avvolgono intorno alle dita mantenendo protetto il taglio o l'abrasione senza problemi di distacchi accidentali come accade con i comuni cerotti standard. Disponibili anche in versione "Detectable" colore blu

CPS032 - confezione da 100 cerotti extra lunghi color pelle, dimensioni 180 x 20 mm



DISPENSER QUICK FIX PER ESTRAZIONE RAPIDA CEROTTI

Dispenser da parete per cerotti (tasselli e viti compresi). Con l'estrazione, la bustina si apre ed il cerotto è pronto per un immediata applicazione. Il sistema previene furti e sprechi. Fornito vuoto con ricarica a parte, può essere utilizzato con vari formati e modelli di cerotti sia standard in tessuto che "Detectable" colore blu.

- 6 **BRV309** - dispenser in ABS vuoto, dimensioni: cm 23 x 13
- 7 **BRC130** - 1 ricarica da 45 cerotti tessuto cm 7 x 2
- 8 **BRC131** - 1 ricarica da 45 cerotti tessuto cm 7 x 2 Blu Detectable
- 9 **BRC132** - 1 ricarica da 45 cerotti tessuto cm 7 x 2 Water Resistant



CEROTTI BLU "DETECTABLE" PER INDUSTRIE ALIMENTARI

Cerotti ipoallergenici in polietilene da 70 micron colore blu, adesivi, conformabili e morbidi. Ipoallergenici, non contengono lattice e PVC. La striscia sottile in alluminio li rende visibili al metal detector. Ideali per HACCP.

- 10 **BRC133** - confezione da 100 cerotti "Detectable", dimensioni 70 x 20 mm
- 11 **CPS143** - confezione da 50 cerotti "Detectable" extra lunghi, dimensioni 180 x 20 mm



SOLUZIONE SALINA STERILE CON TAPPO PER LAVAGGIO OCULARE

Soluzione monouso pronta all'uso. Per l'utilizzo basta applicare il tappo sopra il flacone e girarlo in senso orario. Ideale come ricambio per le stazioni di lavaggio oculare.

- 12 **BRC126** - flacone da 500 ml di soluzione salina sterile
- 13 **BRC127** - flacone da 250 ml di soluzione salina sterile



DISINFETTANTE IODOPOVIDONE

Disinfettante Iodopovidone al 10% di iodio fornito in due formati.

- 14 **BRC128** - flacone da 125 ml di disinfettante Iodopovidone
- 15 **BRC129** - flacone da 500 ml di disinfettante Iodopovidone



16 TERMOMETRO CLINICO DIGITALE

Termometro elettronico con segnale acustico e display a cristalli liquidi. Avviso acustico a fine misurazione. Auto spegnimento.

BRC124 - termometro clinico digitale con astuccio in plastica



1

1 COTONE IDROFILO

Soffice ovatta di puro cotone idrofilo (100 % cotone) in miscela tipo INDIA EXTRA, ottenuta da diversi tipi di cotone idrofilo pregiato, candeggiati con acqua ossigenata. Biocompatibile e microbiologicamente testato.

BRC111 - confezione di cotone idrofilo



2

2 GHIACCIO Istantaneo

Busta di ghiaccio istantaneo utile in caso di traumi o piccole emorragie. Mantiene fredda la parte lesa per circa 15 minuti.

BRC123 - ghiaccio istantaneo pronto all'uso, peso 300 g



3

3 PINZETTA STERILE

Utilizzata per effettuare medicazioni (afferrare garze o cotone o similari), indicata anche per la rimozione di piccoli corpi estranei e per operazioni con materiale sterile. Altezza 80 mm.

BRC113 - pinzetta sterile monouso



4

4 GUANTI R76 III^a CATEGORIA



Guanti in nitrile senza polvere, monouso, ambidestri. 100% Latex Free. Taglie (EN): dalla XS alla XL. Confezione dispenser da 100 pezzi. Minimo ordinabile 1 dispenser/multipli.

GER076/. - lunghezza mm 240



NEW

5

5 BENDA COESIVA

Ideale per coprire ferite specialmente nei punti critici (es. dita delle mani). Modellabile, autoaderente, elastica, resistente all'acqua e privo di lattice. Si usa direttamente sulla ferita: assorbe il sangue e non si attacca alla pelle e ai peli.

CPS063 - benda coesiva color pelle, dimensioni 6 x 450 cm



NEW

6

6 TAMPOBENDA

Tampobenda assorbente per emorragie con banda elastica e fermabenda. Materiale: PE bassa densità e TNT.

CPS239 - tampobenda assorbente per emorragie, dimensioni 120 x 55 mm



7

7 FORBICI TAGLIABENDAGGI

Forbivi tagliabendaggi con manico in plastica, tipo Lister colore verde. In acciaio inox, con manico in plastica. Altezza 145 mm. Dispositivo conforme alla Dir. MDR 745/2017.

BRC112 - forbici tagliabendaggi



8

AUSILI PER LA MEDICAZIONE VARI

8 BRC114 - telo triangolare in TNT, misure 96 x 96 x 136 cm

9 BRC115 - confezione benda tubolare elastica, misura media, estensione 1 m

10 BRC116 - 1 compressa di garza sterile cm 10 x 20

11 BRC117 - 1 compressa di garza sterile cm 18 x 40

12 BRC118 - 1 benda garza orlata m 3,5 x 10 cm

13 BRC121 - laccio emostatico piatto in nitrile cm 46

14 BRC125 - confezione da 8 salviette (3 disinfettanti, 2 ammoniaci, 3 sapone)



9



10



11



12



13



14



15



16

15 SACCHETTI PER RIFIUTI SANITARI

Sacchetti con stampa "R" rifiuti, colore bianco, dimensioni cm 20 x 30.

BRC109 - confezione da 100 sacchetti per rifiuti sanitari

16 MASCHERINA CON VISIERA PARASCHIZZI

Mascherina chirurgica in TNT a tre strati di colore verde con visiera in PVC che protegge da spruzzi e schizzi. Con elastici e stringinaso conformabile. I tre strati di tessuto garantiscono la massima protezione da agenti esterni.

BRC120 - mascherina con visiera



SFIGMOMANOMETRI E RIANIMATORI

1



1 SFIGMOMANOMETRO DA POLSO

Compatto, facile da usare e trasportare ovunque. Il grande display (2,5") di facile lettura visualizza contemporaneamente la misurazione rapida e precisa della pressione sistolica, diastolica, della frequenza del battito, data/ora e il rilevamento del battito irregolare IHD (Aritmia). Metodo di misurazione oscillometrica.

BRC119 - sfigmomanometro da polso digitale



2



2 SFIGMOMANOMETRO

Con manometro in lega leggera. Tolleranza ± 3 mm/Hg. Completo di bracciale adulto in cotone con chiusura velcro e anello in metallo, fornito in custodia in similpelle con cerniera.

BRC110 - sfigmomanometro ad aneroido con fonendoscopio (misuratore di pressione)

3



3 PALLONE PER RIANIMAZIONE

Da utilizzarsi in caso di emergenza sia come manovra nella rianimazione che per supportare l'attività respiratoria nei pazienti in cui la ventilazione polmonare è insufficiente. Consigliato per essere impiegato collegato all'ossigeno in caso vi sia la necessità di massimizzare l'ossigenazione del paziente. Pallone di rianimazione in PVC, dotato di valvola sovrappressione, tubo ossigeno e reservoir. Smontabile e disinfettabile a freddo con soluzioni battericide non corrosive.

CPS29 - pallone per rianimazione adulto, volume 1630 ml, reservoir 2000 ml



4



4 APRIBOCCA ELICOIDALE + RIANIMATORE

Strumento necessario per procedere all'apertura forzata della bocca in caso di serramento della mandibola del paziente. Apribocca elicoidale in nylon con pratica impugnatura che ne permette una presa sicura, dotata di scomparto per l'inserimento del rianimatore bocca a bocca CPS025. Scadenza prodotto: 5 anni dalla data di produzione (se il prodotto viene conservato adeguatamente).

CPS100K - apribocca elicoidale + rianimatore bocca a bocca monouso

5



5 POCKET MASK

Maschera a bordo pneumatico per la rianimazione bocca a bocca. Indicata per la rianimazione cardiopolmonare, è un dispositivo fondamentale per ripristinare la respirazione in caso di arresto respiratorio o cardiaco. Dotata di valvola unidirezionale e attacco per connessione ossigeno. Fornita con custodia in polipropilene.

CMAS001 - maschera per la rianimazione bocca a bocca



6



6 RIANIMATORE BOCCA A BOCCA

Rianimatore bocca bocca monouso (imbustato in sacchetto di polietene) con boccaglio e valvola unidirezionale in policarbonato, schermo protettivo in PVC atossico che evita ogni contagio tra paziente e soccorritore. Date le sue ridotte dimensioni, è un utile accessorio in ogni kit di pronto soccorso. Fornito con istruzioni in 4 lingue (italiano, inglese, tedesco, francese).

CPS025 - rianimatore bocca a bocca monouso



1 FORBICI MULTIUSO

Ideali in caso di emergenza per: rompere cristalli, tagliare vestiti, cinture di sicurezza e oggetti spessi (coltello). Autoclavabile, fornita con fodero e accessori per il fissaggio a parete.

CPS299 - forbici multiuso in acciaio inox, lunghezza 233 mm



5 COPERTA ISOTERMICA IN ALLUMINIO DORATO

Coperta isotermica d'emergenza in film poliestere con copertura in alluminio/alluminio dorato. Ha la funzione di isolare termicamente l'infortunato in funzione del lato utilizzato: argento protegge dal caldo, dorato protegge dal freddo. Il telo riflette e trattiene oltre l'80% del calore emanato dal corpo permettendo così di mantenere calda una persona persino a temperature rigide.

BRB103 - coperta isotermica, dimensioni cm 160 x 220



2 PINZA PER SIRINGHE

Pinza prensile multiuso, ideale per raccogliere piccoli oggetti come siringhe. Comoda impugnatura, leggera, con presa decisa evita qualsiasi contatto diretto con rifiuti pericolosi.

BRC101 - pinza di raccolta cm 100 x 12, peso gr 140

3 CONTENITORE PER SIRINGHE E AGHI USATI

Contenitore privo di cloro, piombo e cadmio. Chiusura sicura, con tenuta garantita anche in caso di caduta. Copertura con 3 dispositivi per lo sgancio dei vari tipi di aghi e cannule. Capacità lt 3,5.

BRC100 - contenitore per rifiuti pericolosi, dimensioni mm 158 x 158 x 185 h

4 CONTENITORE RIFIUTI SANITARI PERICOLOSI

Cartone con sacco interno in polietilene per rifiuti pericolosi, mini-ordinabile: 60 pezzi/multipli.

BON269 - contenitore monouso in cartone, dimensioni mm 368 x 268 x 533 h



GRAZIE ALLE SUE 10 MANIGLIE, PERMETTE DI TRASPORTARE L'INFORTUNATO IN MODO AGEVOLE E SICURO.

6 TELO PORTAFERITI A NORMA EN 1865

Telo in materiale sintetico, permette un trasporto sicuro dell'infortunato. Munito di 10 maniglie per il trasporto, antiputrescente, ininfiammabile, antiacido e permeabile ai raggi X. Portata massima 150 kg.

BRB104 - telo portafertiti in tessuto spalmato PVC, dimensioni cm 190 x 53, peso 2 kg



7 SEDIA PORTANTINA

Sedia per trasporto pazienti in posti disagiati (scale, corridoi, ascensori) e dove non passa la barella. Quattro maniglie di cui due frontali regolabili in lunghezza. Struttura in alluminio anodizzato leggero con telo termoplastico impermeabile. Bloccaggio di sicurezza automatico. 3 cinture a sgancio rapido, 2 ruote fisse. Portata kg 159.

BRB108 - sedia portantina, dimensioni cm 91 h x 51 x 120 (manici aperti) e cm 91 h x 51 x 86 (manici chiusi), peso kg 8,5



BARELLE E FERMACAPO



1 BARELLA PIEGHEVOLE

Struttura solida e leggera in alluminio anticorrosione e anodizzato. Piedini di sostegno in alluminio protetti da gomma antiscivolo. Telo in resistente nylon arancio rivestito in vinile impermeabile, antiputrescente, autoestinguente e lavabile. La barella può essere ripiegata in 4 parti per facilitarne il trasporto. Borsa di trasporto inclusa. Peso kg 5, portata kg 159.

BRB109 - barella pieghevole. Dimensioni: aperta cm 221 x 53 x 15, chiusa cm 110 x 18 x 11

BRB109C - cinghie di bloccaggio fornite con custodia

2 BARELLA SPINALE RX

La barella rigida spinale permette di trasportare e immobilizzare il paziente con sospetta lesione della colonna vertebrale. Permette di mantenere la posizione neutrale fisiologica della colonna vertebrale, superiore alla tradizionale barella a "cucchiaio", la quale può comunque essere impiegata per posizionare il paziente sulla barella. Stampata in un unico pezzo in polietilene ad alta densità, che gli conferisce rigidità, leggerezza e resistenza agli urti e alla corrosione. Impermeabile, completamente radiotrasparente, lavabile.

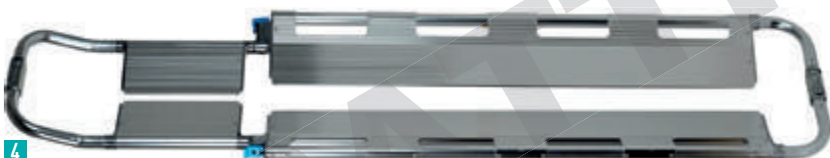
BRB110 - barella in polietilene, dimensioni: cm 184 x 45 x 5, peso kg 7, portata kg 159

BRB110C - cintura a ragno di bloccaggio

3 CINGHE DI IMMOBILIZZAZIONE

Set di 3 cinghie per immobilizzare il paziente, idoneo per tutte le barelle e tavole spinali.

CPS235 - set 3 cinghie di immobilizzazione



BARELLA ATRAUMATICA

Grazie all'azione delle due lame longitudinali è possibile sistemare la barella sotto il paziente senza doverlo muovere. Robusta struttura in lega di alluminio anodizzato, regolabile in lunghezza, con 3 cinture ad innesto rapido. Peso kg 8. Dimensioni: lunghezza massima cm 214, minima cm 167, larghezza cm 44, dimensioni chiusa cm 120 x 44 x 9,5. Portata massima kg 159.

4 BRB101 - barella atraumatica in alluminio

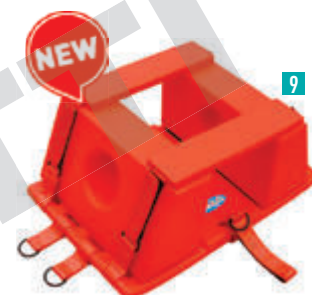
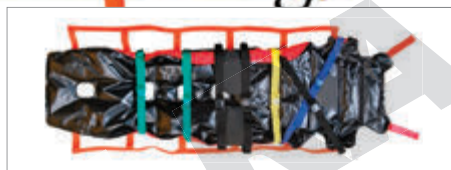
5 BRB101B - borsa custodia in nylon per BRB101

BARELLA BASKET

Ideale per il soccorso in miniera, in quota, in acqua. Guscio in polietilene ad alta densità solidarizzato a un telaio in alluminio, completa di materasso in poliuretano espanso ad alta densità trattato con spalmatura impermeabile all'acqua e al sangue. Fornita con cima in nylon lungo tutto il perimetro, 3 cinture da 50 mm in nylon a innesto rapido, poggiatesta in polietilene con regolazione del posizionamento. Fornibile a parte l'imbracatura per il trasporto con elicottero. Peso kg 14, portata kg 280.

6 BRB105 - barella, dimensioni cm 217 x 62 x 18,5

7 BRB105A - imbracatura per trasporto barella Basket con elicottero



8 BARELLA PER SPAZI CONFINATI

Barella in PE con maniglie in nylon per soccorsi in ambienti confinati e difficoltosi. Ideale per il trasporto del paziente in situazioni difficili, dove è richiesto un recupero rapido. La barella è inerte a tutte le condizioni ambientali e fluidi corporei e può essere lavata senza che vengano assorbiti liquidi organici o biologici. Compatta e leggera, facile da usare e predisporre (l'utilizzo di cinghie, fettucce e fibbie di colori differenti previene errori nel montaggio), permette un sostegno ottimale del paziente. Carico massimo: 150 kg.

CPS010 - barella per spazi confinati, dimensioni 2450 x 920 mm, peso kg 7,3

9 FERMACAPO PER BARELLE

In schiuma ad alta densità con rivestimento idrorepellente, permette un veloce e sicuro bloccaggio del capo del traumatizzato. Per tutte le barelle atraumatiche e spinali.

PSC001 - fermacapo, dimensioni 430 x 260 x 160 mm, peso kg 1



1



1 DEFIBRILLATORE SEMIAUTOMATICO HEARTSINE 350P

La confezione contiene:

- 1 defibrillatore HeartSine 350P
- 1 Pad-Pak (batteria + elettrodi) per adulti
- 1 borsa soft da trasporto (giallo-blu)
- 1 manuale d'uso (cartaceo)

Il software Saver EVO è scaricabile gratuitamente dal sito del produttore.

DEF350P - defibrillatore semiautomatico mm 234 x 184 x 48, peso kg 1,1

CARATTERISTICHE

- **Dimensioni e peso ridotti:** è il più piccolo e leggero (1,1 kg batteria inclusa) defibrillatore automatico disponibile sul mercato.
- **Facilità di utilizzo:** il defibrillatore è dotato di soli due pulsanti: "On/Off" e "Scarica".
- **Onda bifasica SCOPE®:** tecnologia esclusiva brevettata che modula l'energia erogata in base all'impedenza del paziente. L'impedenza è una grandezza che misura la resistenza elettrica: in base all'impedenza, il defibrillatore "adatta" l'intensità della scarica elettrica sul paziente. La misurazione dell'impedenza serve al dispositivo per "capire" se gli elettrodi sono stati posizionati correttamente sul torace del paziente. Nel caso in cui l'impedenza del paziente non dovesse essere corretta, il defibrillatore, anziché proseguire con l'erogazione della scarica elettrica, continuerebbe a ripetere di posizionare gli elettrodi sul torace della vittima.
- **Indice di protezione IP56:** la maggior parte dei DAE in commercio possiede indice di protezione IP54 o IP55. Il defibrillatore HeartSine 350P ha indice di protezione IP56, ossia possiede un involucro che li protegge da polvere e forti getti d'acqua, compresa l'acqua di mare.
- **Garanzia di 8 anni:** la più longeva sul mercato tra i defibrillatori DAE.
- **RCP Coaching:** il defibrillatore HeartSine 350P è provvisto di metronomo integrato che scandisce la frequenza alla quale effettuare le compressioni toraciche durante le manovre di rianimazione cardiopolmonare.
- **Cartuccia con elettrodi e batteria.** 2 versioni: una cartuccia per adulti e bambini con più di 8 anni d'età e/o sopra i 25 kg di peso; una cartuccia pediatrica per bambini con un peso inferiore ai 25 kg.
- **Funzione pediatrica:** il defibrillatore HeartSine 350P riconosce da sé l'energia di scarica da applicare in base alla tipologia di cartuccia inserita nel dispositivo. Codice accessorio da comprare a parte.
- **Aggiornamento software:** il dispositivo può essere aggiornato tramite cavetto USB e software gratuito Saver EVO scaricabile direttamente dal sito del produttore.
- **Registrazione degli eventi:** ogni volta che il defibrillatore viene utilizzato, il dispositivo registra data ed ora dell'intervento, ECG, intervalli di RCP (Rianimazione Cardio-Polmonare) e parametri di erogazione della scarica. Tutte queste informazioni sono scaricabili sul proprio PC mediante l'utilizzo dell'apposito software gratuito.
- **Self-test automatico settimanale:** segnala mediante un led pulsante se il dispositivo necessita di assistenza o se è perfettamente funzionante.

2



ARMADIO IN METALLO PER DEFIBRILLATORE

Realizzato in lamiera di acciaio al carbonio P02 zincato colore bianco. 1 anta finestrata, cerniere con perno zincato, chiusura a sigillo lucchettabile in zama nichelata. Preforata, per attacco a parete e su apposita piantana CPS040P. Disponibile versione con allarme sonoro fisso 100 db magnetico, con sistema di inserimento e disinserimento tramite comando con tastiera, installato all'interno dell'armadietto. Dimensioni mm 425 x 425 x 180 mm, peso 6,8 kg.

2 CPS040 - armadio per defibrillatore

CPS040A - armadio per defibrillatore con allarme

3 CPS040P - piantana per armadio

4



4 TECA PER DEFIBRILLATORE

Teca altamente robusta e durevole che garantisce una protezione ottimale del defibrillatore. Con allarme che si attiva in caso di apertura non autorizzata della teca: l'allarme ha un volume regolabile da 84 a 98 dB, un pulsante per essere messo temporaneamente in pausa ed è alimentato da due batterie AA (includere). A richiesta fornibile teca riscaldata. Dimensioni 480 x 480 x 180 mm, peso 1,8 kg.

CPS047 - teca per defibrillatore con allarme



PRODOTTI ANTIUSTIONE E KIT PRONTO INTERVENTO

Prodotti e kit antiustione integrazione ottimale per cassette di Pronto Soccorso

Burnshield® è un **Dispositivo Medico Antiustione** CE 0473 Classe II b, **atto ad essere utilizzato su ustioni di 1°, 2° e 3° grado anche in presenza di derma lesa.**

Ottiene un raffreddamento immediato ed un'idratazione ottimale che riduce e/o annulla il dolore e l'ustione stessa. **Quanto prima si applica Burnshield® alla zona ustionata, tanto maggiore sarà la riduzione o l'eliminazione dell'ustione.** Per ottenere il massimo risultato, mantenere l'applicazione per almeno 15 minuti dopo la scomparsa del dolore. **Senza alcuna controindicazione sono adatti per abrasioni, ustioni chimiche e da radiazione. Le garze e le coperte antiustione Burnshield®** sono composte da tessuti ultrasottili ed elastici saturati con Idrogel. Non si attaccano mai alle ferite e possono essere rimosse senza dolore. Pronte all'uso sia su singole che su multiple bruciate. Sterili, sono confezionate in buste di polipropilene argentato all'interno.

IN CASO DI USTIONI, SI FIDANO DI BURNSHIELD®:

- MINISTERO DELLA SALUTE: SISTEMA SANITARIO NAZIONALE
- MINISTERO DELLA DIFESA: CROCE ROSSA MILITARE, ARMA DEI CARABINIERI, ESERCITO ITALIANO, MARINA MILITARE, AERONAUTICA MILITARE
- MINISTERO DEGLI INTERNI: POLIZIA DI STATO, VIGILI DEL FUOCO
- MINISTERO DELLA GIUSTIZIA: POLIZIA PENITENZIARIA
- MINISTERO DELL'ECONOMIA E FINANZA: GUARDIA DI FINANZA
- PRESIDENZA DEL CONSIGLIO: PROTEZIONE CIVILE



CONTENUTO KIT PROFESSIONAL

- 2 bustine IDROGEL 3,5 ml
- 2 garze IDROGEL cm 10 x 10
- 1 benda IDROGEL arto/collo cm 100 x 5
- 1 garza IDROGEL cm 20 x 20
- 1 flacone IDROGEL 125 ml spray no gas
- 1 garza IDROGEL cm 60 x 40
- 1 contour IDROGEL cm 100 x 100
- 1 rochetto cerotto ipoallergenico cm 500 x 1,25
- 1 paio di forbici cm 10
- 3 paia di guanti sterili latex free
- 1 pinzetta sterile
- 2 sacche isotermitiche arto cm 120 x Ø 33
- 2 bende isotermitiche cm 15 x 200
- 1 coperta isotermitica
- 1 opuscolo informativo

CONTENUTO KIT EASY

- 2 garze IDROGEL cm 10 x 10
- 1 garza IDROGEL cm 20 x 20
- 3 bustine IDROGEL 3,5 ml
- 1 rotolo cerotto adesivo cm 1,25 x 50
- 1 paio di guanti sterili latex free
- 1 pinzetta sterile
- 1 paio di forbici cm 10
- 1 opuscolo informativo

CONTENUTO KIT ESSENTIAL

- 1 Burnshield Burngel Tubo 10 ml
- 1 medicazione per dita 2,5 cm x 50 cm
- 3 bustine IDROGEL 3,5 ml
- 2 bende cm 5 x 200
- 8 cerotti impermeabili
- 1 nastro in plastica
- 1 paio di guanti
- 1 opuscolo informativo

1 KIT COPERTA

BUK883 - kit coperta composto da: 1 coperta IDROGEL cotone cm 120 x 160 e 1 coperta isotermitica argento/oro cm 210 x 160

PRODOTTI SFUSI

- BUG111** - 1 garza IDROGEL cm 10 x 10
- BUG906** - 1 garza IDROGEL cm 20 x 20
- BUG100** - 1 garza IDROGEL facciale cm 20 x 45
- BUG007** - 1 garza IDROGEL cm 60 x 40
- BUG520** - 1 flacone IDROGEL spray no gas ml 125
- BUG881** - 1 contour IDROGEL cotone cm 100 x 100 (garza in cotone impregnata di IDROGEL)
- BUG901** - 1 benda IDROGEL arto cm 100 x 5

KIT ANTIUSTIONE

- 2 BUK903 - Kit Professional.** Confezione in busta PVC, dimensioni cm 44 x 34
- 3 BUK012 - Kit Easy.** Confezione bauletto PVC rigido, dimensioni cm 24 x 14 x 6
- 4 BUK013 - Kit Essential.** Borsa in nylon con cinghie e gancio, dimensioni cm 18 x 11 x 4



1 LETTINO DA VISITA

Letto da visita con struttura portante in tubo d'acciaio e gambe smontabili. Sistema di sollevamento della testata azionato mediante dispositivo a scorsio con regolazione autobloccante. Le parti imbottite sono costituite da gommapiuma incollate su supporti in legno truciolare e ricoperte in materiale lavabile autoestinguente. Fornito smontato. Peso 28 kg.

CPS124 - lettino in acciaio cromato, dimensioni cm 180 x 55 x 80 h, portata 150 kg

2 LETTINO MEDICO PIEGHEVOLE

Letto medico con uno snodo pieghevole a valigia. Telaio in tubolare quadrato di acciaio cromato. Cuscini imbottiti e rivestiti in tessuto lavabile. Completo di sacca per il trasporto. Portata 130 kg.

CPS268 - lettino pieghevole, dimensioni cm 60 x 90 x 15 (chiuso), cm 180 x 61 x 72 h (aperto), peso 20 kg

3 SGABELLO GIREVOLE

Sgabello elevabile con seduta in acciaio inossidabile. Base in materiale plastico con ruote piroettanti e pistone con regolazione dell'altezza (regolabile 43-55 cm).

CPS112 - sgabello girevole, dimensioni Ø 32 cm

ACCESSORI PER LETTINI

4 CPS119 - portacarta per lettino

5 CPS120 - lenzuolo in carta mt 80 x cm 60. Minimo ordinabile 6 rotoli/multipli

6 CPS122 - predellino ad un gradino



7 ARMADIO VETRINA 4 ANTE

Armadio portastrumenti per ambulatorio medico realizzato in lamiera d'acciaio verniciato. Parte superiore: due porte a cerniera in vetro temperato, serratura con chiave e tre ripiani regolabili in acciaio inox. Parte inferiore: due ante in lamiera verniciata con serratura e 1 piano regolabile in acciaio inox.

CPS121 - armadio vetrina 4 ante con ripiani, dimensioni cm 75 x 38 x 164 h, peso 48 kg

8 ARMADIO VETRINA 1 ANTA

Armadio portastrumenti per ambulatorio medico realizzato in lamiera d'acciaio verniciato. Porta a cerniera in vetro temperato con serratura e chiave: all'interno, tre ripiani regolabili in acciaio inox. Struttura smontabile.

CPS107 - armadio vetrina 1 anta con ripiani, i, dimensioni cm 53 x 36 x 139 h, peso 30 kg

9 PARAVENTO

Paravento a 3 elementi con ruote, telaio in tubolare di metallo cromato e tre teli plastici lavabili antifiama di colore bianco. Ripiegabile su se stesso, ogni elemento misura cm 50 di larghezza. Peso con imballo 22 kg.

CPS117 - paravento con ruote a 3 ante, dimensioni cm 150 x 42 x 167 h

10 ATTACCAPANNI

Attaccapanni a colonna verniciato bianco con portaombrelli. Base a 5 razze. Fornito smontato.

CPS060 - attaccapanni con portaombrelli, basamento pesante

DOCCE E LAVAOCCHI DI EMERGENZA: LE NORMATIVE



NORME DI PRIMO SOCCORSO

Il primo soccorso per qualsiasi ustione chimica per l'azione di sostanze acide, caustiche, radioattive o comunque irritanti e contaminanti, consiste nel diluire il prodotto nocivo irrorando la parte del corpo interessata, il più rapidamente possibile, con abbondanti quantità d'acqua corrente: un simile trattamento è in grado, nella quasi totalità dei casi, di limitare dannose conseguenze, mentre anche un ritardo di pochi secondi può risultare fatale. I presidi disponibili per gli interventi di emergenza atti ad allontanare sostanze aggressive o a soffocare incendi degli indumenti, sono costituiti da lavaocchi, docce, complessi docce + lavaocchi e stazioni di decontaminazione. Tutto il personale dovrà essere istruito sull'uso corretto degli equipaggiamenti. Il lavaggio oculare dovrà avere una durata di 10/15 minuti, la doccia una durata di 5/10 minuti.

CRITERI D'INSTALLAZIONE DI DOCCE E LAVAOCCHI

L'installazione delle docce o dei lavaocchi, ove necessaria, deve essere prevista per ciascuna area considerata pericolosa in posizione ben visibile, chiaramente identificabile e raggiungibile in pochi istanti (max. 10") anche da una persona infortunata e priva di aiuto. Si consiglia una distanza massima di 15/20 metri. In caso di possibili incidenti simultanei, prevedere più di una apparecchiatura. Gli equipaggiamenti, docce e lavaocchi, devono essere collegati alla rete dell'acqua potabile installando a monte una valvola d'arresto per la manutenzione.

Lavaocchi: collegare alla rete dell'acqua potabile avente pressione minima di 2 bars con una tubazione minima di 3/4". La portata d'acqua minima dovrà essere di 12 lt/minuto a 2 bars.

Docce e docce + lavaocchi: collegare alla rete d'acqua potabile con una tubazione minima di 1 1/4", ed alla pressione minima di 2 bars. La portata d'acqua minima dovrà essere di 120 lt/minuto per la sola doccia.

STANDARD DI COSTRUZIONE

Le docce ed i lavaocchi di seguito illustrati vengono realizzati completamente in acciaio usando tubazioni zincate a caldo e successivamente ricoperte per immersione di resina Polyamide 11 (RILSAN) color GIALLO, oppure in acciaio INOX AISI 304 che garantisce una maggiore durata anche in atmosfere molto aggressive. Le vaschette dei lavaocchi ed i soffioni delle docce sono in ABS di colore giallo-cromo, oppure in acciaio INOX e le valvole sono in bronzo nichelato o cromato. Le tubazioni flessibili sono tutte provate a 25 bar. Costruzione a norma (a seconda dei modelli): **UNI EN 15154-2:2007, UNI EN 15154-1:2007, UNI EN 15154-1/2:2007 e UNI 9608:1993.**

AVVERTENZA IMPORTANTE!

In alcune zone la presenza di acque ricche di calcare può causare inconvenienti su tubazioni e valvole per la formazione di incrostazioni. L'utilizzatore avrà cura, dove accertato l'inconveniente, di provvedere all'installazione a monte, di opportuni filtri decalcificanti. Si dovrà inoltre instaurare una procedura che garantisca un controllo settimanale della perfetta efficienza delle docce e dei lavaocchi.





FORNIBILI ANCHE NEI COLORI VERDE E ROSSO!



Caratteristiche tecniche generali

- Docce e lavaocchi certificate a norma CE-DIN 12899 - UNI 9608 - EN 15154.
- Robusta struttura in acciaio zincato e raccordi in ottone
- Verniciatura epossidica anticorrosiva
- Coppe paraocchi in morbida gomma antiallergica con tappo antipolvere, spruzzo aerato e regolato tramite dispositivo integrato (a norma DIN EN 246)
- Testata con ampio getto conico (fino a Ø 2 m)
- Maniglia conforme alla normativa DIN
- Pre-assemblaggio di fabbrica
- Tutti i comandi sono collegati a valvole a sfera ispezionabili ed estraibili per una perfetta manutenzione
- Per interni ed esterni
- Per installazioni con condizioni climatiche particolari, dove si rischia il congelamento, si consiglia l'utilizzo di docce e lavaocchi autodrenanti

DOCCETTE SINGOLE O DOPPIE

Installazione a banco o a parete, doccia semplice o doppia. Tubo flessibile in acciaio inox 1,5 m e supporto per fissaggio. Attacco: G3/8" da collegare alla rete idrica. Utilizzare acqua potabile. Pressione minima richiesta: 2 bar. Portata d'acqua: > 12 litri/min (doccetta doppia), > 6 litri/min (doccetta singola).

- 1 LVD19Y** - doccetta singola estraibile
- 2 LVD20Y** - doccetta singola estraibile con supporto a parete
- 3 LVD21Y** - doccetta doppia estraibile
- 4 LVD22Y** - doccetta doppia estraibile con supporto a parete

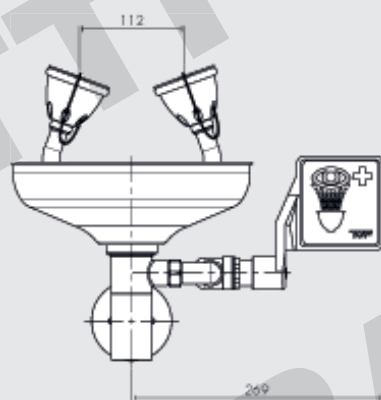


7 FUSTO PORTATILE CON DOCCETTA D'EMERGENZA

Particolarmente indicato in ambiti ove non è possibile il collegamento alla rete idrica. Doccetta per occhi (DIN 12 899 - UNI 9608); portata acqua secondo normativa, azionamento mediante leva con fermo. Dotata di tubo flessibile inox 1,5 m. Fusto in acciaio inox capacità 18 l di cui 15 l di carico con acqua potabile da pressurizzare con 6 bar di aria. Caricabile con innesto "JOLLY" in dotazione. Dotato di manometro di controllo e valvola di sfianto in caso di sovraccarico.

LVD16Y - fusto portatile con doccetta estraibile

LAVAOCCHI CON VASCHETTA LVD11Y



LAVAOCCHI A PARETE CON VASCHETTA

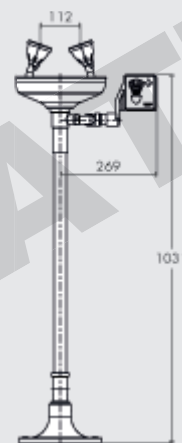
Installazione a parete. Comando manuale azionabile da leva completa di insegna conforme alla norma. Alimentazione G 1/2": da collegare alla rete idrica. Utilizzare acqua potabile. Scarico: G1". Pressione minima richiesta: 2 bar. Portata d'acqua: > 12 l/min (come da norma).

- 5 LVD11Y** - lavaocchi a parete con vaschetta in ABS
- 6 LVD11XY** - lavaocchi a parete con vaschetta INOX





LVAOCCHI A PAVIMENTO



LVAOCCHI A PAVIMENTO

Installazione a pavimento. Basamento a pedale in alluminio. Vaschetta in ABS. Comando manuale e/o pedale azionanti il lavaocchi. Alimentazione: G $\frac{1}{2}$ " da collegare alla rete idrica. Utilizzare acqua potabile. Scarico: G1". Pressione minima richiesta: 2 bar. Portata d'acqua: > 12 l/min.

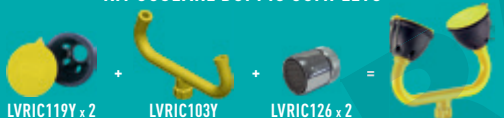
- 1 **LVD12Y** - lavaocchi a pavimento
- 2 **LVD13Y** - lavaocchi a pavimento con doppio comando
- 3 **LVD13XY** - lavaocchi a pavimento con doppio comando e vaschetta INOX
- 4 **LVD09Y** - lavaocchi a pavimento con vaschetta e doccetta estraibile

RICAMBI PER DOCCE E LVAOCCHI

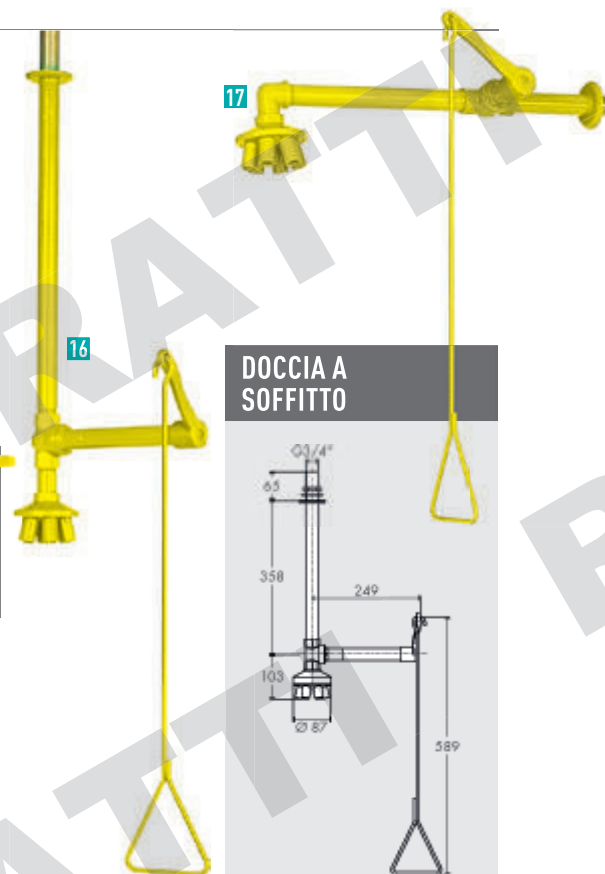
- 5 **LVRIC119Y** - coppa paraocchi singola
- 6 **LVRIC103Y** - kit doppio oculare senza rompigetto e senza coppe
- 7 **LVRIC125** - rompigetto per doccette singole
- LVRIC126** - rompigetto per doccette doppie
- 8 **LVRIC124Y** - testata doccia
- 9 **LVRIC87Y** - kit raccordo 45° per oculare doppio inclinato
- 10 **LVRIC46** - guarnizione per oculare doppio inclinato
- 11 **LVRIC123Y** - valvola da 1" da incasso con leva per LVD14 e LVD15
- LVRIC131Y** - valvola da 3/4" da incasso con leva per LVD17 e LVD18
- LVRIC132Y** - valvola da 1/2" da incasso con leva per LVD11, LVD12 e LVD13
- 12 **LVRIC127Y** - tubo flessibile con schermatura inox
- 13 **LVRIC128Y** - kit supporto dritto da banco
- 14 **LVRIC129Y** - kit supporto 45° da banco/da parete
- 15 **LVRIC130Y** - kit supporto a parete



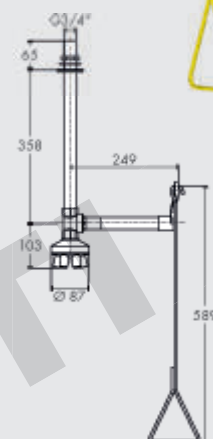
KIT OCULARE DOPPIO COMPLETO



KIT OCULARE DOPPIO INCLINATO COMPLETO



DOCCE A SOFFITTO



DOCCE DI EMERGENZA DA PARETE E A SOFFITTO CON VALVOLA

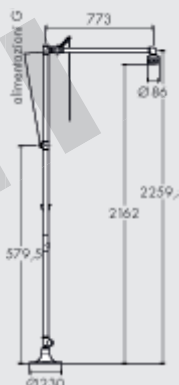
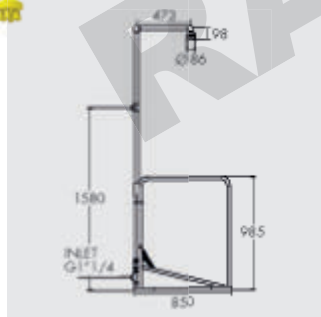
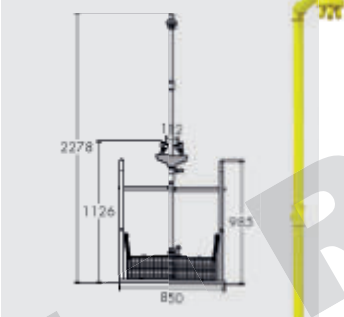
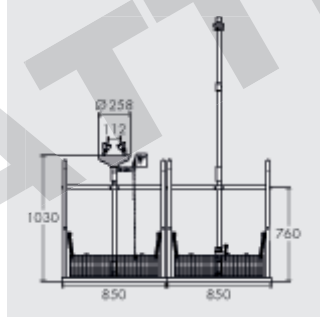
Speciale testata in ottone, getto triangolare elicoidale. Asta comando manuale azionante la testata. Alimentazione: G1" da collegare alla rete idrica. Utilizzare acqua potabile. Scarico: G1". Pressione minima richiesta: 2 bar. Portata d'acqua: > 60 l/min.

- 16 **LVD18Y** - doccia di emergenza a soffitto
- 17 **LVD17Y** - doccia di emergenza a parete


DOCCE E LAVACCHI A PAVIMENTO

Installazione a pavimento. Basamento a pedale in alluminio. Vaschetta in ABS. Speciale testata in ottone, getto triangolare elicoidale. Comando per il lavacchi manuale e/o pedale. Asta comando manuale per la doccia. Alimentazione: G1" da collegare alla rete idrica. Utilizzare acqua potabile. Scarico: G1". Pressione minima richiesta: 2 bar. Portata d'acqua: > 60 l/min.

- 1 LVD14Y** - doccia e lavacchi a pavimento
- 2 LVD15Y** - come sopra, con doppio comando
- 3 LVD25Y** - doccia a pavimento con doccetta estraibile
- 4 LVD26Y** - doccia di emergenza a pavimento


DOCCE E LAVACCHI

STAZIONE LVD32Y

STAZIONE LVD33Y

STAZIONE LVD35Y

5 DOCCIA LAVACCHI AD AZIONAMENTO AUTOMATICO

La valvola a sfera si aziona appena si sale sulla pedana e si chiude gradualmente quando se ne discende. Vaschetta in ABS.

LVD32Y - doccia a pavimento con pedana e corrimano ad azionamento automatico

6 LAVACCHI AD AZIONAMENTO AUTOMATICO

La valvola a sfera si aziona appena si sale sulla pedana e si chiude gradualmente quando se ne discende. Vaschetta in ABS.

LVD30Y - lavacchi con pedana e corrimano ad azionamento automatico

DOCCIA E DOCCIA LAVACCHI AD AZIONAMENTO AUTOMATICO

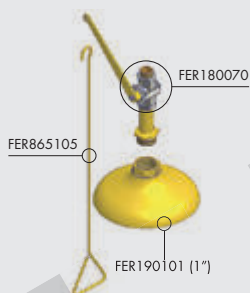
La valvola a sfera si aziona appena si sale sulla pedana e si chiude gradualmente quando se ne discende. Vaschetta in ABS.

7 LVD33Y - doccia e lavacchi a pavimento con pedana e corrimano comando unico ad azionamento automatico

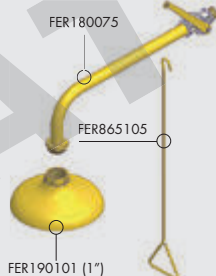
8 LVD35Y - stazione doppia: lavacchi più doccia a pavimento entrambi con pedana e corrimano, ad azionamento automatico



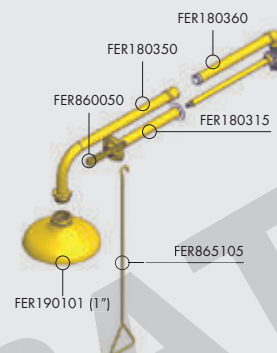
APPLICABILI AL CODICE FE110



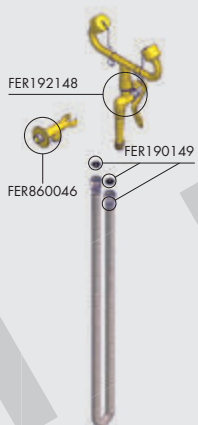
APPLICABILI AI CODICI FE111 - FE111S



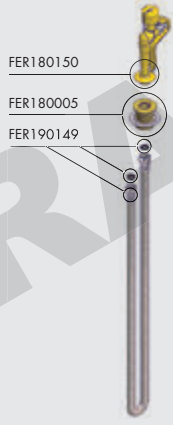
APPLICABILI AL CODICE FE111A



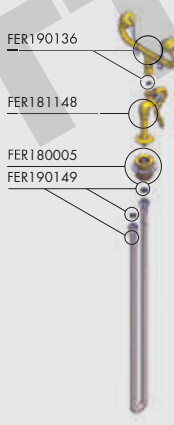
APPLICABILI AL CODICE FE311



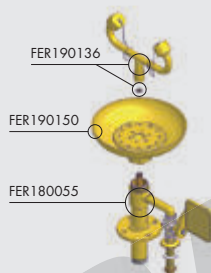
APPLICABILI AL CODICE FE312



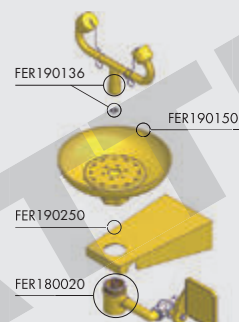
APPLICABILI AL CODICE FE313



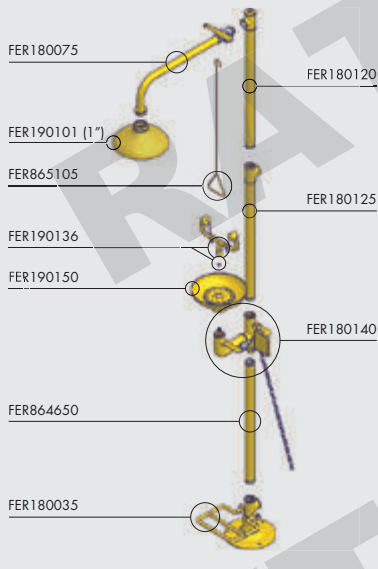
APPLICABILI AL CODICE FE212



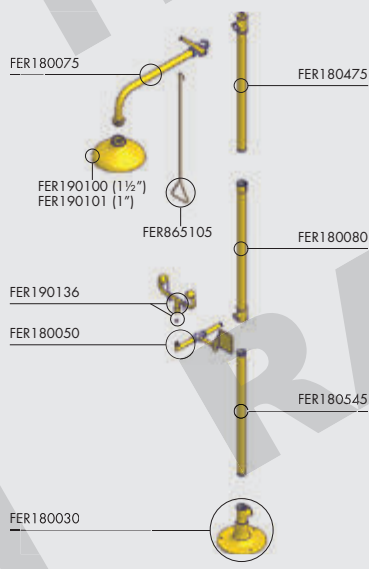
APPLICABILI AI CODICI FE221 - FE221S



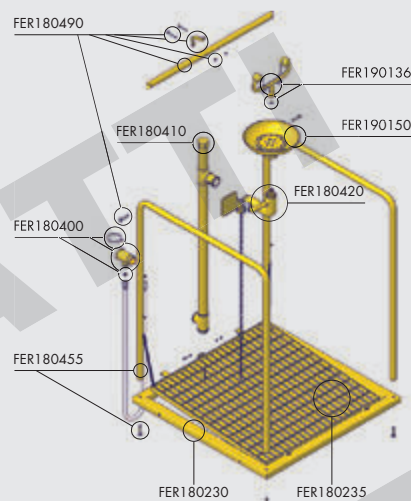
APPLICABILI AI CODICI FE425 - FE425S



APPLICABILI AI CODICI FE426 - FE426S

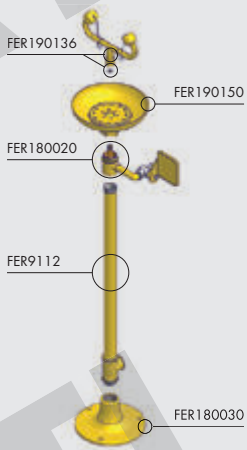


APPLICABILI AI CODICI FE470 - FE475

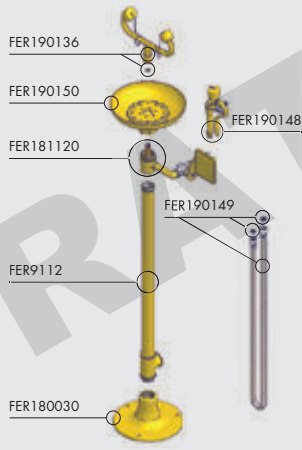




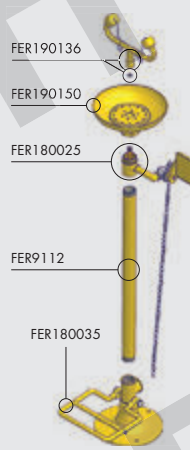
APPLICABILI AI CODICI FE222 - FE222S



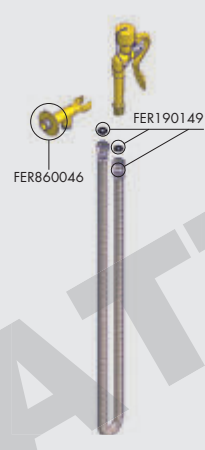
APPLICABILI AI CODICI FE224 - FE224S



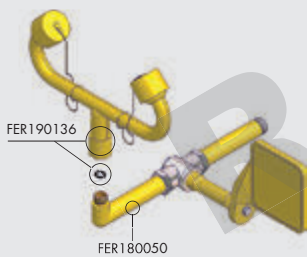
APPLICABILI AI CODICI FE271 - FE271S



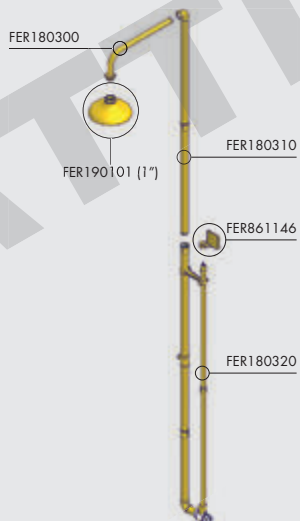
APPLICABILI AL CODICE FE310



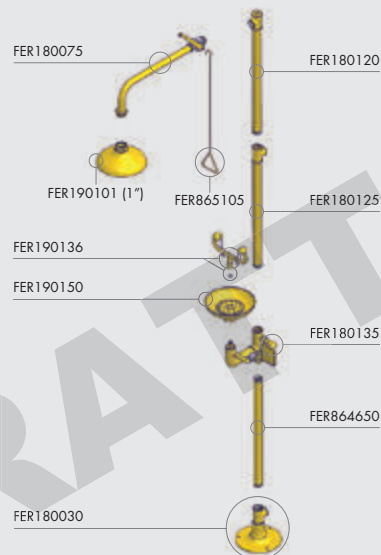
APPLICABILI AL CODICE FE351



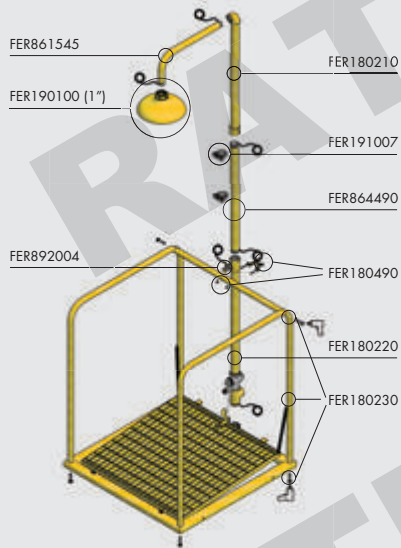
APPLICABILI AL CODICE FE112A



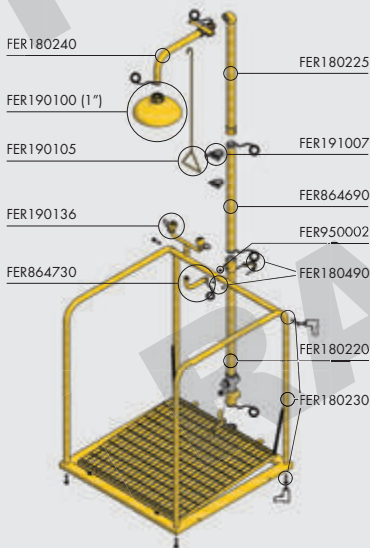
APPLICABILI AI CODICI FE422 - FE422S



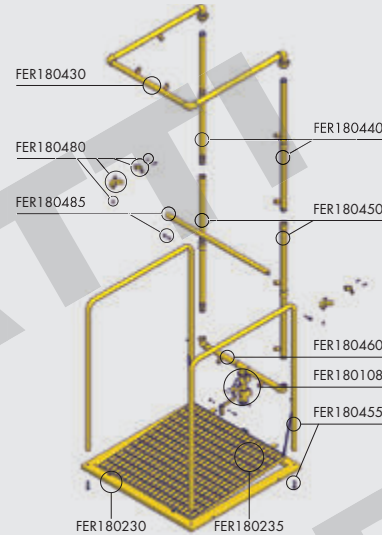
APPLICABILI AL CODICE FE471



APPLICABILI AL CODICE FE473



APPLICABILI AL CODICE FE481





1 STAZIONE DECONTAMINAZIONE DOCCIA

Doccia a funzionamento totalmente automatico: appena una persona sale sulla pedana, la valvola a sfera si apre per poi richiudersi gradualmente quando ne discende. Alimentazione: 1-1/4".

FE471 - soffione anticorrosivo in ABS, tubazioni, mancorrente perimetrale, pedana e base portante in acciaio zincato a caldo ricoperti di resina Polyammide

2 STAZIONE DECONTAMINAZIONE LAVACCHI

Funzionamento automatico: appena una persona sale sulla pedana, la valvola a sfera si apre per poi richiudersi gradualmente quando ne discende. Erogatori lavaocchi a grande portata di acqua nebulizzata con ugelli in ottone nichelato e cromato. Alimentazione: 1-1/4".

FE475 - vaschetta anticorrosiva in ABS, tubazioni, mancorrente perimetrale, pedana e base portante in acciaio zincato a caldo ricoperti di resina Polyammide

3 STAZIONE DECONTAMINAZIONE COMPLETA

Doccia + lavaocchi. Valvola comando doccia, a sfera, in bronzo trattato galvanicamente, ad apertura istantanea e chiusura manuale. Lavaocchi totalmente automatico: appena una persona sale sulla pedana, la valvola a sfera si apre per poi richiudersi gradualmente quando ne discende. Tubazioni, mancorrente perimetrale, pedana e base portante in acciaio zincato a caldo ricoperti di resina Polyammide. Alimentazione: 1-1/4".

FE473 - stazione decontaminazione completa con soffione doccia anticorrosivo in ABS

FE473S - stazione decontaminazione completa con soffione doccia in acciaio INOX AISI 304

4 STAZIONE DECONTAMINAZIONE DOPPIA

Stazione di decontaminazione con doccia e lavaocchi con comando a pedane separate. Funzionamento totalmente automatico sia del lavaocchi, sia della doccia, appena una persona sale sulla pedana, la valvola a sfera si apre per poi richiudersi gradualmente quando ne discende. Tubazioni, mancorrente perimetrale, pedana e base portante in acciaio zincato a caldo ricoperti di resina Polyammide. Alimentazione: 1-1/4".

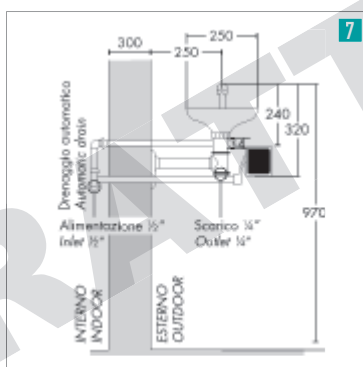
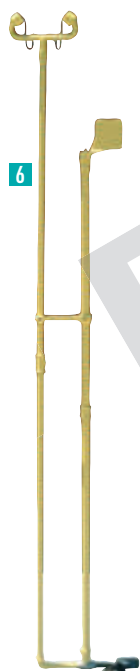
FE470 - stazione decontaminazione doppia con soffione doccia e vaschetta anticorrosive in ABS

FE470S - stazione decontaminazione doppia con soffione doccia e vaschetta in acciaio INOX AISI 304

5 STAZIONE DI DECONTAMINAZIONE

Funzionamento totalmente automatico, attivato dalla persona che salendo sulla pedana causa l'apertura della valvola aprendo contemporaneamente ed immediatamente tutti i 12 erogatori che garantiscono una grande portata d'acqua a getto incrociato assicurata dal numero e dalla pressione degli erogatori. Gli erogatori del tipo a cono pieno sono prerogolati ed autopulenti. Tubazioni, mancorrente perimetrale, pedana e base portante in acciaio zincato a caldo ricoperti di resina Polyammide. Altezza totale mm 2170.

FE481 - stazione ad erogatori multipli con comando a pedana



7

È INDISPENSABILE COSTRUIRE UN TOMBINO IN CUI I PRESIDI VENGONO FISSATI CON OPPORTUNE STAFFE. TALE TOMBINO DEVE AVERE IL FONDO DRENANTE ED ESSERE RIEMPIUTO DI MATERIALE ISOLANTE.

6 LAVACCHI ANTIGELO (LOCALITÀ FREDE)

Comando a barra antipanico. Interrompendo l'erogazione, una valvola interrata munita di drenaggio automatico provvede a svuotare le tubazioni.

FE222A - senza vaschetta

7 LAVACCHI ANTIGELO

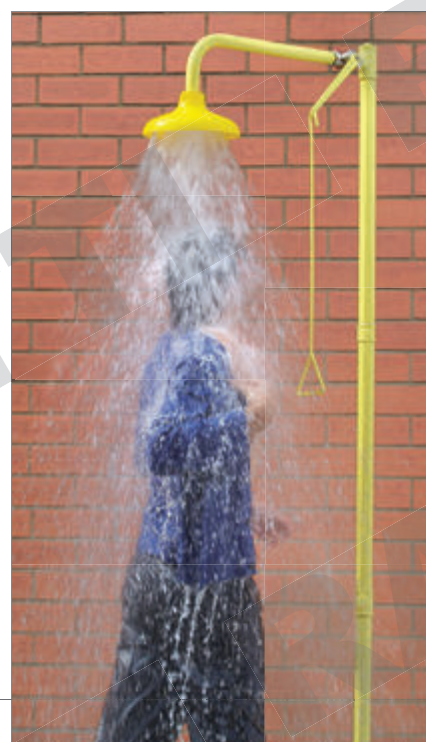
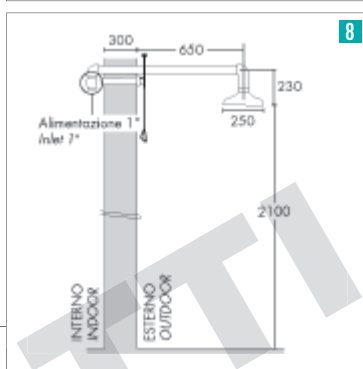
Per installazione esterna a parete. Comando a barra antipanico. Valvola con foro di drenaggio automatico per svuotare le tubazioni e alimentazione tramite tubi posti in luogo riparato all'interno della parete.

FE221A - vaschetta in ABS

8 DOCCIA ANTIGELO

Per installazione esterna a parete. Comando a tirante. Valvola con foro di scarico per svuotare le tubazioni e alimentazione tramite tubi posti in luogo riparato all'interno della parete.

FE111A - soffione in ABS





LAVACCHI A PIEDISTALLO

Lavacchi con comando a barra manuale. Particolarmente indicato per interventi d'emergenza negli impianti chimici e nei laboratori.

1 FE222 - vaschetta anticorrosiva in ABS, tubazioni in acciaio zincato a caldo e ricoperte di resina Polyammide. Alimentazione: 1/2". Scarico: 1-1/4"

FE222S - vaschetta in acciaio INOX AISI 304, tubazioni in acciaio zincato a caldo e ricoperte di resina Polyammide. Alimentazione: 1/2". Scarico: 1-1/4"

2 FEX222 - interamente in acciaio INOX AISI 304. Alimentazione: 1/2". Scarico: 1-1/4"

3 LAVACCHI A PIEDISTALLO

Lavacchi con comando a barra manuale e con pedale. Indicato per interventi d'emergenza negli impianti chimici e nei laboratori.

FE271S - vaschetta in acciaio INOX AISI 304, tubazioni in acciaio zincato a caldo e ricoperte di resina Polyammide. Alimentazione: 1/2". Scarico: 1-1/4"

7 DOCCIA E LAVACCHI A PIEDISTALLO

Doccia a pavimento con lavacchi, comando doccia a tirante, comando lavacchi a barra antipanico e/o pedale alla base. Tubazioni in acciaio zincato a caldo ricoperti di resina Polyammide. Alimentazione: 1-1/4". Scarico: 1-1/4".

FE425 - soffione e vaschetta in ABS

FE425S - soffione e vaschetta in acciaio INOX AISI 304

8 DOCCIA E LAVACCHI A PIEDISTALLO

Doccia a pavimento con lavacchi, comando doccia a tirante, comando lavacchi a barra antipanico. Tubazioni in acciaio zincato a caldo ricoperti di resina Polyammide. Alimentazione: 1-1/4". Scarico: 1-1/4".

FE422 - soffione e vaschetta in ABS

FE422S - soffione e vaschetta in acciaio INOX AISI 304

DOCCIA E LAVACCHI A PIEDISTALLO

Doccia a pavimento con lavacchi, comando doccia a tirante, comando lavacchi a barra antipanico. Tubazioni in acciaio zincato a caldo ricoperti di resina Polyammide. Alimentazione: 1-1/4". Scarico: 1-1/4".

9 FE426 - soffione in ABS

FE426S - soffione in acciaio INOX AISI 304

10 FEX426 - interamente in acciaio INOX AISI 304. Alimentazione: 1-1/4" Gas

4 LAVACCHI A PIEDISTALLO CON EROGATORE MANUALE

Lavacchi con comando a barra manuale ed erogatore singolo supplementare da m 1,5. Indicato per interventi d'emergenza negli impianti chimici e nei laboratori.

FE224S - vaschetta in acciaio INOX AISI 304, tubazioni in acciaio zincato a caldo e ricoperte di resina Polyammide. Alimentazione: 1/2". Scarico: 1-1/4"

DOCCIA ORIZZONTALE A PARETE E VERTICALE A SOFFITTO

Comando a tirante e valvola di comando a sfera in bronzo trattato galvanicamente ad apertura istantanea e chiusura manuale. Installazione a m 2,10 dal suolo.

5 FE111 - a parete, soffione in ABS, alimentazione 1"

FE111S - a parete, soffione in acciaio INOX AISI 304, alimentazione 1"

FEX111 - a parete, interamente in acciaio INOX AISI 304, alimentazione 1"

6 FE110 - a soffitto, soffione in ABS, alimentazione 1" Gas

FE110 - a soffitto, interamente in acciaio INOX AISI 304, alimentazione 1/2" Gas





EROGATORE DA BANCO SINGOLO E DOPPIO

Particolarmente indicato per interventi di emergenza negli impianti chimici e nei laboratori. Tubazioni in acciaio zincato a caldo e ricoperte di resina Polyammide per una lunga durata anche in atmosfere particolarmente aggressive. Valvola di comando a pulsante con chiusura automatica. Ugello in ottone nichelato e cromato. Con supporto da banco.

1 FE312 - lavaocchi singolo da banco

2 FE313 - lavaocchi doppio da banco

EROGATORE MANUALE SINGOLO E DOPPIO

Particolarmente indicato per interventi di emergenza negli impianti chimici e nei laboratori. Tubazioni in acciaio zincato a caldo e ricoperte di resina Polyammide per una lunga durata anche in atmosfere particolarmente aggressive. Valvola di comando a pulsante con chiusura automatica. Tubo di raccordo m 1,50.

3 FE310 - lavaocchi singolo

4 FE311 - lavaocchi doppio

LAVAOCCHI DOPPIO A PARETE

Tubazioni in acciaio zincato a caldo e ricoperte di resina Polyammide per una lunga durata anche in atmosfere molto aggressive. Valvola di comando a sfera, in bronzo trattato galvanicamente, con azionamento a bassa antipatico. Ugelli in ottone nichelato e cromato. Alimentazione: 1/2". Scarico: 1-1/4". Installazione a m 0,97 dal suolo.

5 FE221 - lavaocchi doppio da parete con vaschetta in ABS

6 FE221S - lavaocchi doppio da parete con vaschetta in acciaio INOX AISI 304

FEX221 - lavaocchi doppio da parete interamente in acciaio INOX AISI 304



7 LAVAOCCHI DA BANCO CON VASCHETTA

Vaschetta in resina sintetica (ABS) anticorrosiva colore giallo. Azionamento a barra antipatico. Erogatori a grande portata di acqua nebulizzata. Ugelli in ottone nichelato e cromato. Tubazioni in acciaio zincato a caldo e ricoperte di resina Polyammide per una lunga durata anche in atmosfere particolarmente aggressive. Alimentazione: 1/2".

FE212 - lavaocchi da banco con vaschetta in ABS

LAVAOCCHI A PARETE DOPPIO SENZA VASCHETTA

Particolarmente indicato per interventi di emergenza negli impianti chimici e nei laboratori. Tubazioni in acciaio zincato a caldo e ricoperte di resina Polyammide per una lunga durata anche in atmosfere particolarmente aggressive. Valvola di comando a sfera, in bronzo trattato galvanicamente, con azionamento a bassa antipatico. Ugelli in ottone nichelato e cromato.

8 FE351 - lavaocchi a parete doppio senza vaschetta

9 FEX351 - lavaocchi a parete doppio senza vaschetta in acciaio INOX AISI 304